

# Nimbus Compact M Net R32



- / Pompa di calore monoblocco inverter con bollitore integrato da 180 l
- / Gas ecologico R32
- / COP fino a 5,1
- / Silenziosità, fino a 53 dB(A)
- / Range di potenza da 1,7 a 17,7 kW

- / Design moderno e funzionale
- / Sensys HD di serie ed integrabile a bordo macchina
- / Facile accessibilità dal pannello frontale
- / Semplicità di installazione con i kit connessioni

- / Filtro magnetico integrato di serie
- / Vaso di espansione 12 l integrato di serie
- / Puffer 15 l e Vaso di espansione sanitario integrabili (opzionale)
- / Disponibili nelle versioni con 2 zone integrate

- / Connettività WI-FI di serie
- / Gestione a distanza con l'app Ariston NET
- / Teleassistenza 24/7 (opzionale)
- / Funzione fotovoltaico

Classe energetica



bimobject®



JUST ASK amazon alexa

works with the Google Assistant



**SENSYS HD**  
INCLUSO DI SERIE

## DATI TECNICI

		35 M	50 M	80 M	120 M	150 M
<b>PERFORMANCE IN RISCALDAMENTO*</b>						
Potenza termica nom (Ta +7°C, Tw 35°C)	kW	3,5	5	8	12	15
COP nom (Ta +7°C, Tw 35°C)	-	5,1	5	4,8	4,9	4,7
Potenza utile a pieno regime (Pn**) (Ta +7°C, Tw 35°C)	kW	5,9	6,7	8,7	12	15
COP a Pn** (Ta +7°C, Tw 35°C)	-	4,6	4,5	4,6	4,9	4,7
Potenza termica nom (Ta -7°C, Tw 35°C)	kW	3,5	5	7,4	9,5	11
COP nom (Ta -7°C, Tw 35°C)	-	3,1	2,9	3	3,2	3,1

<b>PERFORMANCE IN RAFFRESCAMENTO*</b>						
Potenza termica nom (Ta 35°C, Tw 18°C)	kW	4,1	4,6	7	10,7	12,5
EER nom (Ta 35°C, Tw 18°C)	-	5,3	4,6	4,7	5,1	4,7
Potenza termica nom (Ta 35°C, Tw 7°C)	kW	3,5	5	7	9,1	11
EER (Ta 35°C, Tw 7°C)	-	3,4	2,9	3,1	3,2	2,9

<b>PERFORMANCE IN SANITARIO***</b>						
Profilo di carico		L	L	L	L	L
T di set point	°C	53	53	52	51	51
Volume nominale accumulo	l	180	180	180	180	180
Tempo di riscaldamento	h:min	01:55	01:31	01:03	00:55	00:50
Stand-by power input (Pes)	W	38	38	38	38	38
COP in sanitario		3,1	3,1	3,1	3,1	3,1
Quantità massima allo scarico (Vmax)	l	233	233	233	233	233

NIMBUS COMPACT NET R32	1 ZONA					2 ZONE				
	35 M	50 M	80 M	120 M	150 M	35 M 2Z	50 M 2Z	80 M 2Z	120 M 2Z	150 M 2Z
Classe energetica in riscaldamento 35°C /55 °C	A+++/A++	A+++/A++	A+++/A++	A+++/A++	A+++/A+++	A+++/A++	A+++/A++	A+++/A++	A+++/A++	A+++/A+++
Classe energetica sanitario	A+	A+	A+	A+	A+	A+	A+	A+	A+	A+
Profilo di prelievo	L	L	L	L	L	L	L	L	L	L
CODICE MONOFASE	3301854	3301856	3301858	3301862	3301866	3301855	3301857	3301859	3301863	3301867
CODICE TRIFASE	-	-	3301860	3301864	3301868	-	-	3301861	3301865	3301869

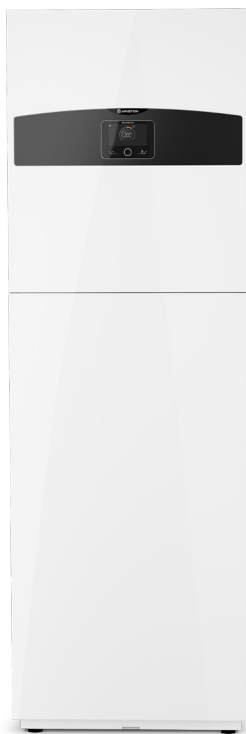
\* Dati calcolati secondo UNI EN 14511

\*\*Dati richiesti per domanda di accesso agli incentivi fiscali (Ecobonus 65%, Superbonus 110%, Conto Termico)

\*\*\* Dati calcolati secondo UNI EN 16147



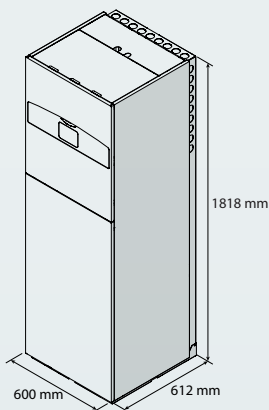
## Unità interna NIMBUS FS M R32



Connettività tramite  
**APP Ariston Net**

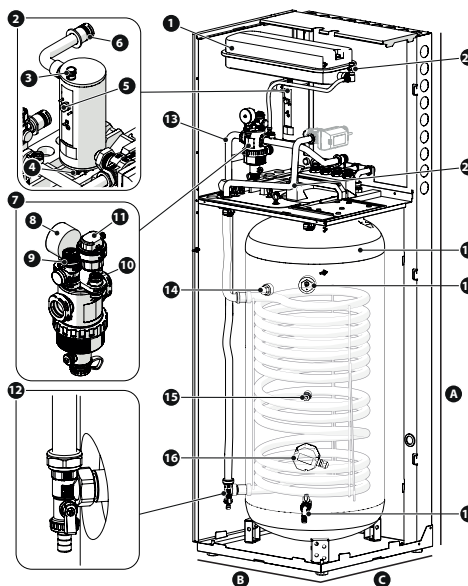
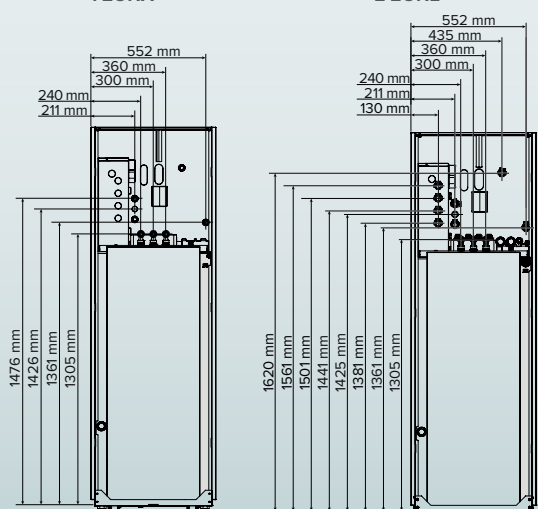
### DATI TECNICI

		35 M	50 M	80 M/M-T	120 M/M-T	150 M/M-T
Tensione/frequenza (monofase)	v/ph/Hz	230/1/50	230/1/50	230/1/50	230/1/50	230/1/50
Tensione/frequenza (trifase)	v/ph/Hz	-	-	400/3/50	400/3/50	400/3/50
Potenza sonora unità interna (1zona/2zone)	dB(A)	35/42	35/42	35/42	35/42	35/42
Peso a vuoto (1zona/2zone)	kg	127/134	127/134	127/134	127/134	127/134
Potenza elettrica resistenze	kW	2+2	2+2	2+2	2+2+2	2+2+2
Collegamenti riscaldamento/ACS		1"/ 3/4"M	1"/ 3/4"M	1"/ 3/4"M	1"/ 3/4"M	1"/ 3/4"M
Portata d'acqua minima/nominale	l/h	480/640	650/860	1050/1400	1580/2100	1950/2600
P max assorbita (1zona/2zone)	kW	4,10 / 4,25	4,10 / 4,25	4,10 / 4,25	6,10 / 6,25	6,10 / 6,25
Capacità vaso di espansione	l	12	12	12	12	12
Minimo contenuto d'acqua nel primario	l	17,5	25	40	60	75



### 1 ZONA

### 2 ZONE



### LEGENDA:

- 1 / Vaso di espansione
- 2 / Resistenza
- 3 / Sfogo aria (resistenza)
- 4 / Sonda di temperatura ad immersione
- 5 / Termostato di sicurezza a riarmo manuale
- 6 / Mandata riscaldamento
- 7 / Filtro magnetico multifunzione
- 8 / Manometro
- 9 / Valvola di sicurezza
- 10 / Trasduttore di pressione
- 11 / Sfogo aria automatico (filtro)
- 12 / Scarico serpentino
- 13 / Ritorno riscaldamento
- 14 / Anodo in magnesio
- 15 / Sonda di temperatura
- 16 / Attacco per resistenza elettrica (optional)
- 17 / Rubinetto di scarico
- 18 / Anodo attivo
- 19 / Serbatoio acqua calda
- 20 / Uscita acqua calda sanitaria
- 21 / Scarico manuale

# Unità esterna Nimbus M Net R32

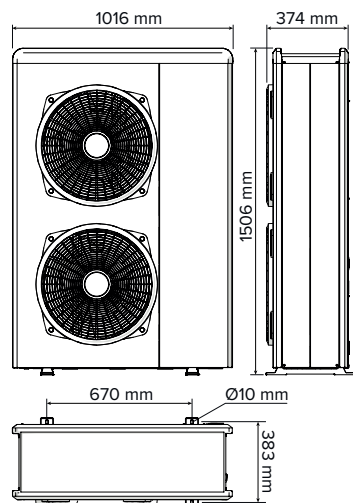
- / Unità esterna monoblocco
- / Gas ecologico R32
- / Massima Silenziosità, fino a 53 dB(A)
- / Compressore DC Twin Rotary
- / Funzionamento ad Inverter che minimizza i cicli On/Off
- / Evaporatore con alette a trattamento Blue Finn® per la massima resistenza al congelamento



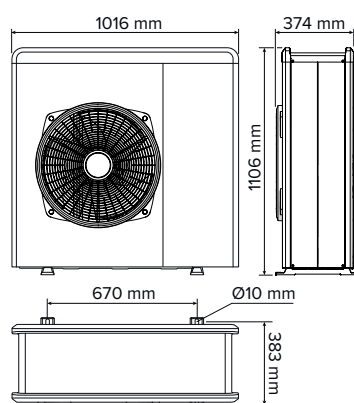
Vendibile esclusivamente nei pacchetti della gamma NIMBUS M NET R32

## INGOMBRI

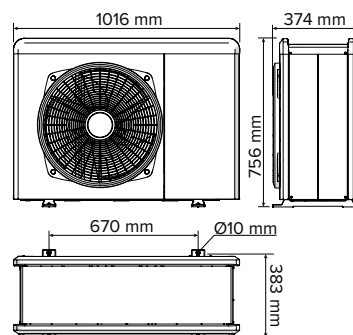
### NIMBUS 120 M & M-T NIMBUS 150 M & M-T



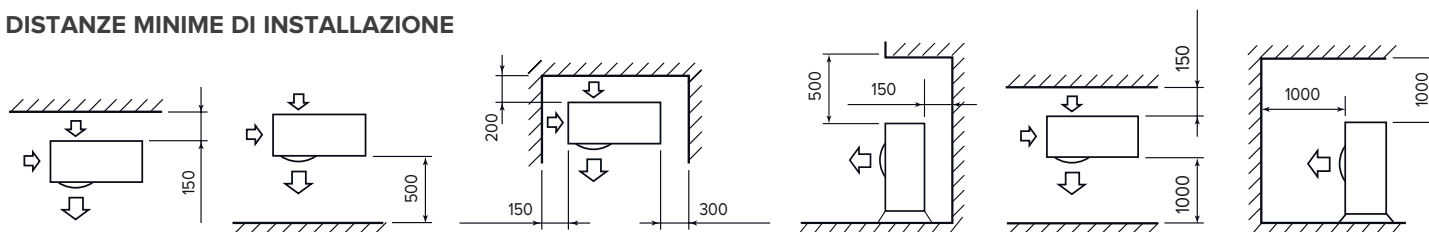
### NIMBUS 80 M & M-T



### NIMBUS 35 M NIMBUS 50 M



## DISTANZE MINIME DI INSTALLAZIONE



RISCALDAMENTO  
RAFFRESCAMENTOALTA  
EFFICIENZA

SUPER SILENT

INTEGRAZIONE  
CON SISTEMA  
FOTOVOLTAICO**NIMBUS EXT R32**      **35 M**      **50 M**      **80 M**      **80 M-T**      **120 M**      **120 M-T**      **150 M**      **150 M-T****RISCALDAMENTO (PERFORMANCE IN POMPA DI CALORE)**

Tmandata min/max (in pompa di calore)	°C	20 / 60							
T aria min/max (in pompa di calore)	°C	-20 / 35							

**T ARIA -7°C, T ACQUA 35/30°C**

Potenza termica min/nom/max	kW	1,04 / 3,51 / 4,52	1,04 / 5,00 / 5,20	1,79 / 7,41 / 8,45	1,79 / 7,41 / 8,45	2,99 / 9,51 / 11,47	2,99 / 9,51 / 11,47	2,99 / 11,00 / 13,79	2,99 / 11,00 / 13,79
Potenza assorbita nom	kW	1,13	1,72	2,47	2,47	2,97	2,97	3,55	3,55
COP nom		3,10	2,90	3,00	3,00	3,20	3,20	3,10	3,10

**T ARIA +7°C, T ACQUA 35/30°C**

Min / Nom / Max

Potenza termica min/nom/max	kW	1,68 / 3,50 / 6,35	1,68 / 5,00 / 7,57	2,74 / 8,00 / 11,74	2,74 / 8,00 / 11,74	4,08 / 12,00 / 14,37	4,08 / 12,00 / 14,37	4,08 / 15,00 / 17,65	4,08 / 15,00 / 17,65
Potenza assorbita nom	kW	0,69	1,00	1,67	1,67	2,45	2,45	3,19	3,19
COP nom		5,10	5,00	4,80	4,80	4,90	4,90	4,70	4,70

**T ARIA +7°C, T ACQUA 45/40°C**

Potenza termica min/nom/max	kW	1,60 / 3,00 / 6,04	1,60 / 4,05 / 7,19	2,61 / 6,00 / 11,15	2,61 / 6,00 / 11,15	4,02 / 8,20 / 13,65	4,02 / 8,20 / 13,65	3,88 / 9,90 / 16,77	3,88 / 9,90 / 16,77
Potenza assorbita nom	kW	0,8	1,11	1,62	1,62	2,00	2,00	2,48	2,48
COP nom		3,74	3,65	3,70	3,70	4,10	4,10	4,00	4,00

**RAFFRESCAMENTO (PERFORMANCE IN POMPA DI CALORE)**

Tmandata min/max (in pompa di calore)	°C	5 / 23							
T aria min/max (in pompa di calore)	°C	10 / 43							

**T ARIA 35°C, T ACQUA 7/12°C**

Min / Nom / Max

Potenza termica	kW	1,65 / 3,50 / 3,80	1,67 / 5,00 / 5,40	2,65 / 7,00 / 8,50	2,65 / 7,00 / 8,50	3,70 / 9,05 / 10,30	3,70 / 9,05 / 10,30	3,70 / 11,00 / 11,88	3,70 / 11,00 / 11,88
Potenza assorbita nominale	kW	1,03	1,75	2,26	2,26	2,87	2,87	3,75	3,75
EER nom		3,40	2,85	3,10	3,10	3,15	3,15	2,93	2,93

**T ARIA 35°C, T ACQUA 18/23°C**

Potenza termica	kW	2,39 / 4,08 / 6,59	2,38 / 4,63 / 8,56	3,45 / 7,00 / 12,65	3,45 / 7,00 / 12,65	4,78 / 10,74 / 13,30	4,78 / 10,74 / 13,30	4,78 / 12,50 / 17,20	4,78 / 12,50 / 17,20
Potenza assorbita	kW	0,77	1,02	1,49	1,49	2,11	2,11	2,66	2,66
EER nom		5,29	4,56	4,70	4,70	5,08	5,08	4,70	4,70

**DATI ErP (clima medio, bassa temperatura di mandata)**

Potenza sonora unità esterna	dB(A)	53	55	57	57	58	58	58	58
Energia assorbita annua	kWh/anno	2790	3360	4405	4405	5335	5335	6217	6217
Rendimento stagionale	%	134	136	140	140	143	143	151	151

**UNITÀ ESTERNA**

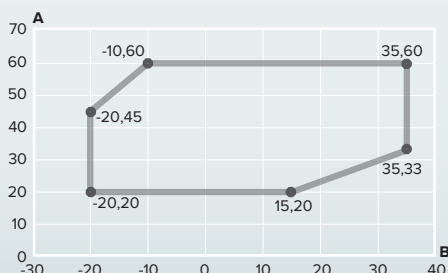
Peso	kg	66	66	91	104	124	131	124	131
Tipo refrigerante		R32							
Carica refrigerante	g	1000	1000	1400	1400	2100	2100	2100	2100
GWP		675							
CO2 equivalenti	t	0,68	0,68	0,95	0,95	1,42	1,42	1,42	1,42
Connessione tubi ingresso - uscita	Pollici	1" M	1" M	1" M	1" M	1" M	1" M	1" M	1" M
Tensione/fasi/frequenza	V/ph/Hz	230 / 1 / 50	230 / 1 / 50	230 / 1 / 50	400 / 3 / 50	230 / 1 / 50	400 / 3 / 50	230 / 1 / 50	400 / 3 / 50
Potenza massima assorbita*	kW	2,54	3,06	4,53	4,98	5,15	5,00	6,18	6,18
Tipo compressore		DC TWIN ROTARY							
Grado di protezione elettrica		IP24							
Minimo contenuto d'acqua nel primario dell'impianto	l	17,50	25,00	40,00	40,00	60,00	60,00	75,00	75,00

\* In relazione alle effettive condizioni di funzionamento del prodotto, dipendenti dalla temperatura di mandata e dalla temperatura esterna, gli assorbimenti elettrici massimi potrebbero essere superiori, fino ad un 20%, rispetto a quelli dichiarati.

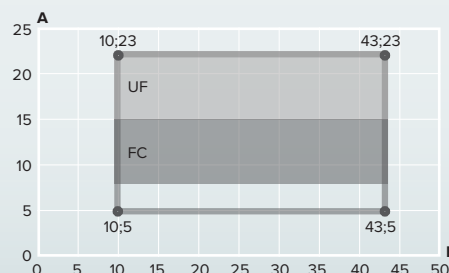
Dati tecnici secondo norma EN 14511

**NIMBUS EXT R32**      **35 M**      **50 M**      **80 M**      **80 M-T**      **120 M**      **120 M-T**      **150 M**      **150 M-T**

CODICE	3630222	3630223	3630224	3630225	3630226	3630227	3630228	3630229
--------	---------	---------	---------	---------	---------	---------	---------	---------


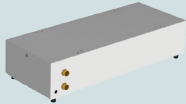


**LIMITI DI FUNZIONAMENTO IN RISCALDAMENTO**

**A** Temperatura dell'acqua in uscita (°C)  
**B** Temperatura dell'aria esterna (°C)

**LIMITI DI FUNZIONAMENTO IN RAFFRESCAMENTO**

**A** Temperatura dell'acqua in uscita (°C)  
**B** Temperatura aria esterna (°C)  
**UF** Per applicazioni con impianto a pavimento  
**FC** Per applicazioni con fan coil

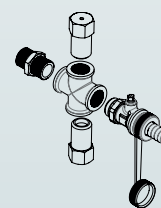
# Puffer per pompe di calore Nimbus Compact M Net R32

DESCRIZIONE	CODICE	
<p><b>FS BUFFER TANK 15 L</b></p> <p>Buffer 15 l integrabile nei modelli Nimbus Compact S NET R32 e Nimbus Compact M NET R32</p>	3319663	
<p><b>CKZ HH</b></p> <p>Accumulo inerziale installabile sotto le unità esterne monoblocco, adatto alle applicazioni sia riscaldamento che raffreddamento. Vaso d'espansione optional coibentato da 10 l installabile all'interno. Resistenza optional da 2kW per integrazione al riscaldamento.</p> <p>PER POMPE DI CALORE MONOBLOCCO</p>	CKZ 30 HH	
	3060531	
	CKZ 50 HH	
	3060532	
<p><b>CKZ 25-50 H</b></p> <p>Accumulo inerziale e separatore idraulico 2/4 attacchi per impianti caldo/freddo.</p>	CKZ 25 H	
	3060712	
	CKZ 50 H	
	3060713	
<p><b>CKZ 80-200 H</b></p> <p>Accumulo inerziale e separatore idraulico 2/4 attacchi per impianti di riscaldamento e raffreddamento.</p>	CKZ 80 H	
	3060863	
	CKZ 100 H	
	3060864	
	CKZ 200 H	
	3060865	

# Accessori Nimbus Compact M Net R32

## ACCESSORI ESCLUSIVI NIMBUS M NET - MONOBLOCCO

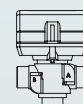
Accessori unità esterna Monoblocco	Codice
<p><b>TUBI FLESSIBILI 1M - M</b></p> <p>Tubi flessibili isolati per la connessione tra unità interna ed unità esterna. Un tubo semplice e un tubo dotato di cavo per la connessione bus. Lunghezza 1 metro, connessioni 1" femmina più un nipplo (1"Mx1"M) per collegamento a unità esterna.</p>	3078151
<p><b>TUBI FLESSIBILI 3M - M</b></p> <p>Tubi flessibili isolati per la connessione tra unità interna ed unità esterna. Un tubo semplice e un tubo dotato di cavo per la connessione bus. Lunghezza 3 metri, connessioni 1" femmina più un nipplo (1"Mx1"M) per collegamento a unità esterna.</p>	3078152
<p><b>TUBI FLESSIBILI 10M - M</b></p> <p>Tubi flessibili isolati per la connessione tra unità interna ed unità esterna. Un tubo semplice e un tubo dotato di cavo per la connessione bus. Lunghezza 10 metri, connessioni 1" femmina più un nipplo (1"Mx1"M) per collegamento a unità esterna.</p>	3078153
<p><b>KIT EXOGEL</b></p> <p>Kit di protezione antigelo passivo (senza energia elettrica). Permette il progressivo scarico del circuito, quando la temperatura dell'impianto scende ad 1°C. La valvola si richiude quando la temperatura sale oltre i 4°C.</p> <p>Composto da Nipplo maschio / Maschio filettato da 3/4 e corpo in ottone 4 vie con portagomma e rubinetto a sfera con inserto a cacciavite. 2 tappi a liquido di apertura</p> <p><b>RACCOMANDATO</b></p>	3318771
Accessori idraulici moduli basamento FS Monoblocco	Codice
<p><b>MONO FS KIT R,L, UP</b></p> <p>3 Tubi ingresso/uscita/ricircolo sanitario 3/4" M</p> <p>4 Tubi isolati ingresso/uscita pompa di calore e mandata/ritorno zona di riscaldamento 1" M</p>	3319657



# Accessori Nimbus Compact M Net R32

## ACCESSORI IN COMUNE

Accessori comuni unità esterna	Codice
<b>STAFFE PER MONTAGGIO A PARETE (unità esterna)</b> Barra a muro in alluminio con aggancio frontale e livella brevettata. Carico 200 Kg. Lamiera in acciaio elettrozincato (montante estruso in lega di alluminio).	3078101
<b>ANTIVIBRANTI PER MONTAGGIO A PARETE(4 pezzi)</b> 4 piedini regolabili copolimeri (polipropilene-gomma) brevettati per isolamento vibrazioni	3078102
<b>PIEDINI ANTIVIBRANTI (2 pezzi)</b> Piedi modellati usando gomma riciclata, fresata, sezionata e gradata, con adesivo di alta qualità. Guida in acciaio galvanizzato (21x41 mm)	3078097
<b>RESISTENZA ANTIGELO UNITÀ EXT</b> Resistenza adesiva da applicare sul fondo dell'unità esterna per prevenire la formazione di ghiaccio. Compatibile con unità monofase e trifase. Assorbimento 100 W	3319087
<b>VASCHETTA RACCOGLICONDENZA UNITÀ EXT</b> Si installa sotto l'unità esterna per raccogliere la condensa e convogliarla verso un unico scarico <b>RACCOMANDATO</b>	3024383
Accessori per impianti multizona caldo/freddo	Codice
<b>MGM II ZONE CALDO/FREDDO</b> Modulo di gestione impianti caldo e freddo Collettore idraulico isolato Due circolatori modulanti in continuo Scheda di gestione impianto Una valvola miscelatrice motorizzata Rubinetti d'intercettazione lato caldaia e impianto da 1" Coibentazione di tutti i componenti idraulici	3319114
<b>KIT 2 ZONE CALDO/FREDDO</b> Valvola miscelatrice + coibentazione 2 pompe + coibentazione Scatola elettronica di gestione del sistema di riscaldamento multi-zona 2 sonde di temperatura	3319096
<b>VALVOLA MISCELATRICE CON ISOLAMENTO</b>	3319077
<b>POMPA DI ZONA CON ISOLAMENTO</b>	3319078
<b>KIT ZONE MANAGER CALDO/FREDDO</b> Scatola elettronica di gestione del sistema di riscaldamento multi-zona - gestione di circolatori (fino a 3) e miscelatrici (nr.2) alim. 220V - sonde a contatto NON incluse	3319079
<b>SONDA A CONTATTO</b>	3024175



## ACCESSORI IN COMUNE

Altri accessori pompe di calore	Codice
<b>DHW EXPANSION VESSEL</b> Vaso di espansione da 8 l per il sanitario integrabile nelle unità interne a pavimento R32	3319662
<b>HP DHW KIT</b> Tubi, valvola a tre vie e cablaggi per connessione con bollitore sanitario per modelli R32	3319671
<b>KIT HEATING ELEMENT 2KW FLOOR STANDING</b> Resistenza elettrica per bollitore integrato nell'unità Compact R32 collegata all'Energy Manager	3319664
<b>MONO-SPLIT FS KIT 2Z R</b> Kit connessioni per Compact 2 ZONE, MONO o SPLIT, con uscita connessioni a destra - 3 Tubi ingresso/uscita/ricircolo sanitario 3/4" M - 6 tubi isolati per mandata/ritorno alle 2 zone e ingresso/uscita pompa di calore (da utilizzare solo con i modelli MONOBLOCCO) Per modelli R32	3319658
<b>MONO-SPLIT FS KIT 2Z L</b> Kit connessioni per Compact 2 ZONE, MONO o SPLIT, con uscita connessioni a sinistra Il kit comprende: - 3 Tubi ingresso/uscita/ricircolo sanitario 3/4" M - 6 tubi isolati per mandata/ritorno alle 2 zone e ingresso/uscita pompa di calore (da utilizzare solo con i modelli MONOBLOCCO) Per modelli R32	3319659
<b>MONO-SPLIT FS KIT 2Z U</b> Kit connessioni per Compact 2 ZONE, MONO o SPLIT, con uscita connessioni in alto Il kit comprende: - 3 Tubi ingresso/uscita/ricircolo sanitario 3/4" M - 6 tubi isolati per mandata/ritorno alle 2 zone e ingresso/uscita pompa di calore (da utilizzare solo con i modelli MONOBLOCCO) Per modelli R32	3319660
<b>VASO ESPANSIONE 18 L (NON COIBENTATO)</b> Vaso di espansione da 18l non coibentato	3024318
<b>GRUPPO DI SICUREZZA IDRAULICO 3/4"</b> <b>RACCOMANDATO</b>	877085
<b>SIFONE 1"</b> Sifone da 1" per gruppo di sicurezza idraulico	877086
<b>KIT VALVOLE E FILTRO</b> Composto da tre rubinetti a sfera e un filtro ad Y.	3083059
<b>KIT BY-PASS DIFFERENZIALE REGOLABILE</b> Kit con valvola bypass differenziale e possibilità di regolazione <b>RACCOMANDATO</b>	3319002
<b>KIT Sonda BOLLITORE UNIVERSAL</b> Sonda di temperatura per bollitore	3318962
<b>VALVOLA A 3 VIE PER ACS O COOLING</b> Valvola a 3 vie coibentata	3078156
<b>UMIDOSTATO DI SICUREZZA</b> L'umidostato ambiente ad uno stadio è strumento progettato per monitorare l'umidità relativa, nei sistemi di condizionamento dell'aria per regolare la deumidificazione in tutti i locali che necessitano di questa tipologia di controllo.	3318925

